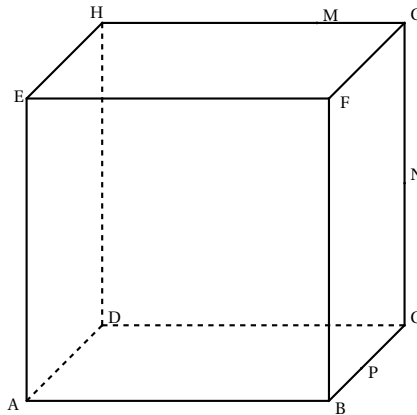


DEVOIR MAISON 2 : SECTION D'UN CUBE PAR UN PLAN

Exercice 1.

1. Reproduire le cube ci-contre avec $M \in [HG]$, $N \in [CG]$ et $P \in [BC]$.



2. Quelle est l'intersection du plan (MNP) avec la face DCGH? avec la face FGCB?
3. Justifier que les droites (FB) et (NP) sont sécantes.
Tracer leur intersection I.
4. (a) En considérant les plans (ABF) et (DCG), déterminer l'intersection des plans (MNP) et (ABF). On énoncera la propriété utilisée.
(b) Tracer la section de la face ABFE par le plan (MNP).
5. Achever le tracé de la section du cube par (MNP).